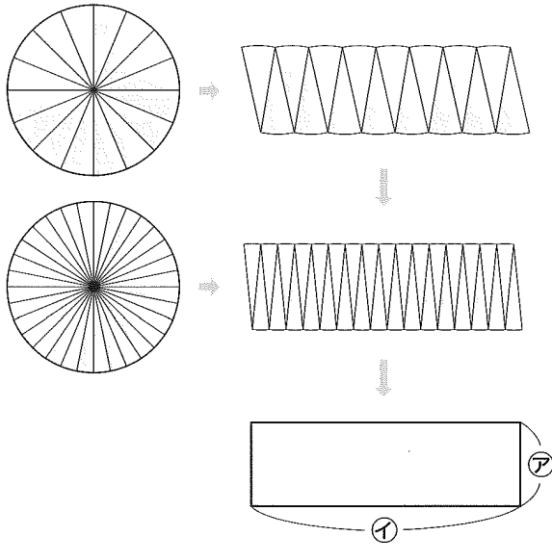


<問題1> 円の面積を求めるのに、下の図のように円を細かく等分して並べかえました。



①アの長さは、もとの円のどの部分の長さと同じになりますか。()

②イの長さは、もとの円のどの部分の長さと同じになりますか。()

③イの長さを求めます。□にあうことばを書きましょう。

イの長さは、 $\boxed{\text{直径} \times 3.14 \div 2}$ の式で求められます。

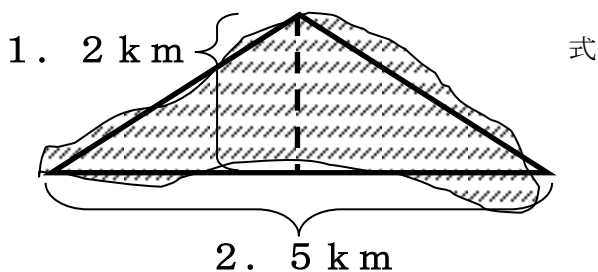
この式は $\boxed{\quad} \times 3.14$ と等しくなります。

④円の面積を求める公式を求めます。

()

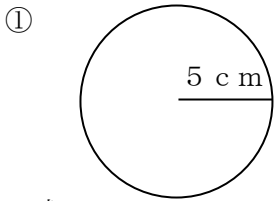
<問題2>

次の図のような形の池があります。三角形と見て、およその面積を求めましょう。



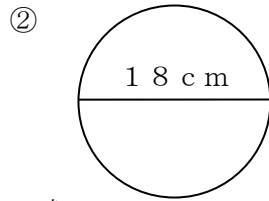
答え ()

<問題3> 次の図形の面積を求めましょう。



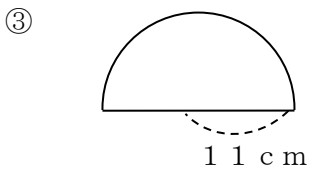
式

答え ()



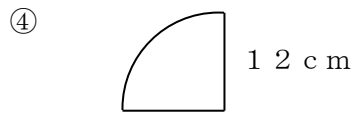
式

答え ()



式

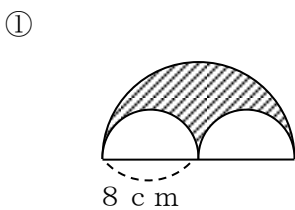
答え ()



式

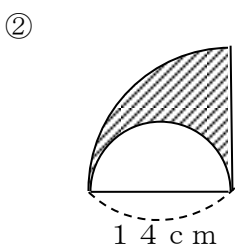
答え ()

<問題4> 次の色つきの部分の面積を求めましょう。



式

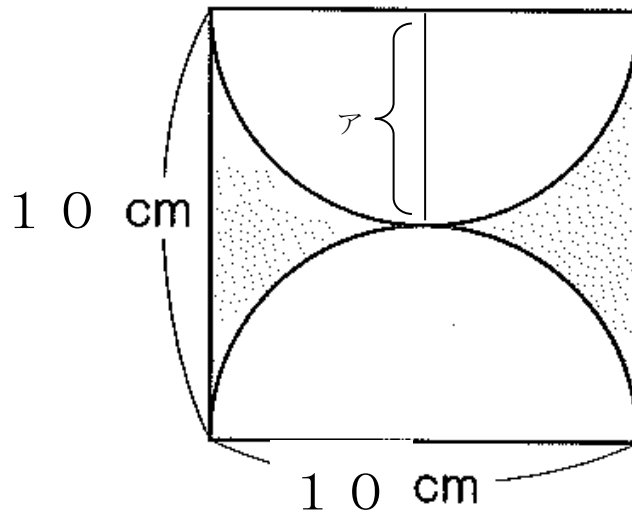
答え ()



式

答え ()

<問題5>下の図で、色のついた部分の面積を求めます。



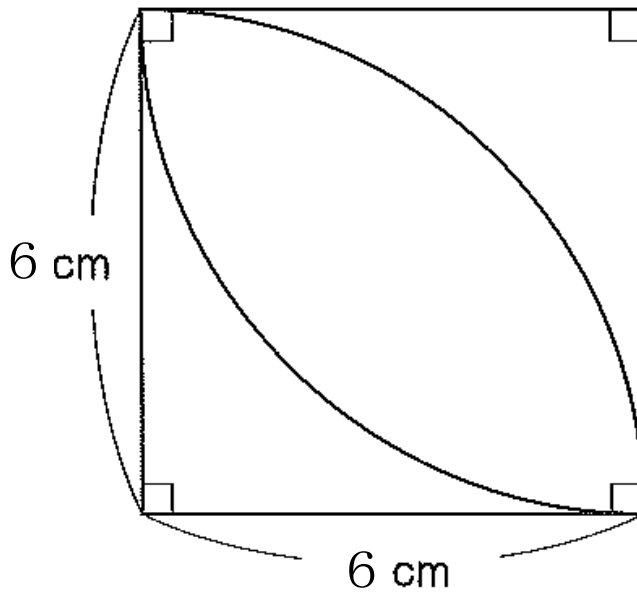
①アの長さは何cmですか。 ()

②色のついた部分の面積を求めましょう。

式

答え ()

<問題6>下の図で、色のついた部分の面積を求めます。



式

答え ()