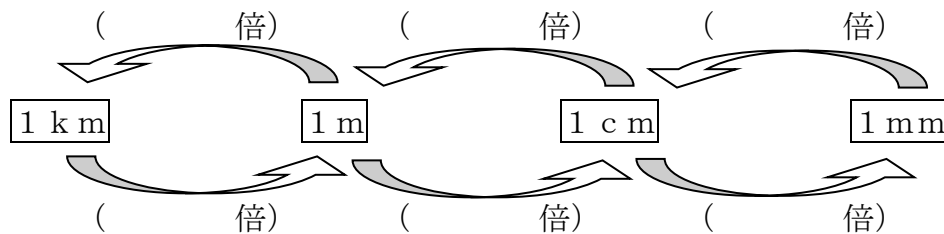


<問題1>

長さの単位の間係をまとめていきます。() に数を書きましょう。



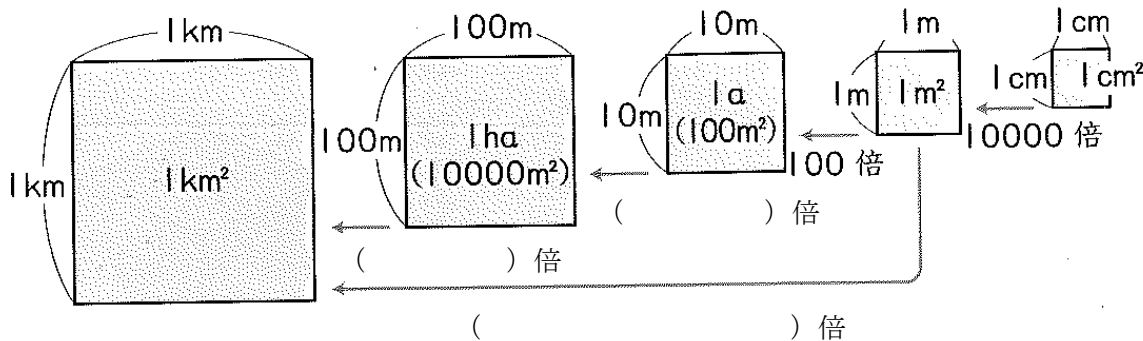
<問題2>

() に適切な長さの単位を書きましょう。

- ① レインボブリッジの長さ・・・798 ()
- ② 東京から大阪までの距離・・・約512 ()
- ③ 国語辞典の厚さ・・・約5 ()

<問題3>

面積の単位の間係をまとめています。() にあう数を書きましょう。



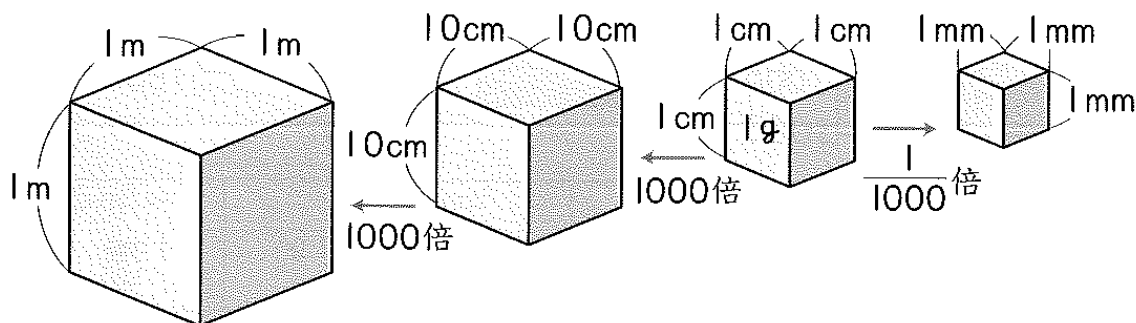
<問題4>

() に適切な面積の単位を書きましょう。

- ① 千葉県の間係・・・5156 ()
- ② 東京ドームの間係・・・47000 ()
- ③ 教科書の間係・・・450 ()

<問題5>

立方体の1辺の長さ、体積の単位をまとめています。



① 上の図の立体の体積を求めましょう。

() () () ()

② 図をもとに水の体積と重さの関係について、単位換算表を完成させましょう。

※ 水のかさ (L) と水の重さ (g) つまり、下の2段を書き込む。

k		h		da		m ³		d		c		m
m ³		m ³		m ³				m ³		m ³		m ³
										mL		
										g		

③ ①と②をもとに、下の表の () にあう単位や数を書きましょう。

立体の1辺の長さ	1 m	() cm		1 cm
立体の体積	1 ()	1 0 0 0 c m ³		() c m ³
	1 k L	1 ()	1 d L	1 ()

④ 水 1 c m³の重さは、1 gです。() にあう数を書きましょう。

- ・水 1 0 d Lの重さ・・・() g
- ・水 1 k Lの重さ・・・() t

<問題6>

() にあう数を書きましょう。

- ① 1 g = () m g
- ② 1 m g = () g