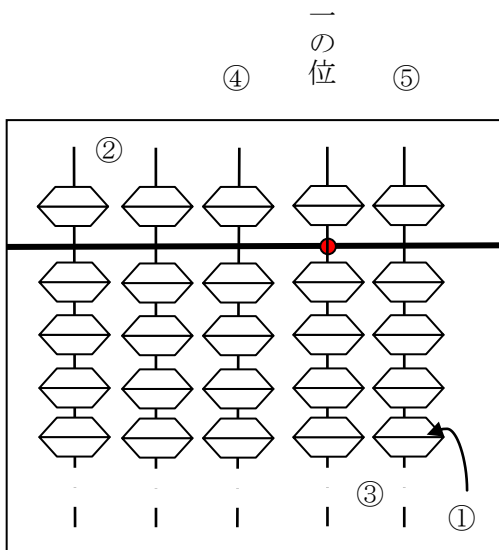


下の図はそろばんの一部を切り取った図です。()のなかにあてはまる名前や位を書きましょう。



答え

① (_____)

② (_____)

③ (_____)

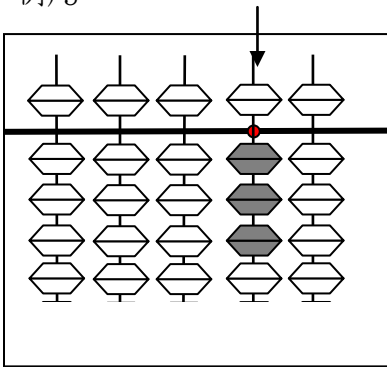
④ (_____ の位)

⑤ (_____ の位)

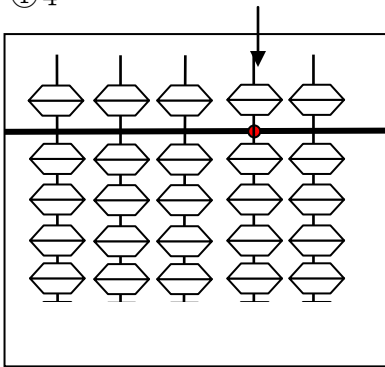
ここから先の問題は ↓ の指す位を一の位とします。

つぎの整数や小数を例のように表しましょう。(動かす「たま」に色をぬりましょう。)

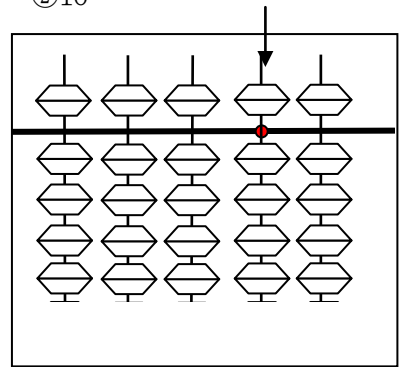
例 3



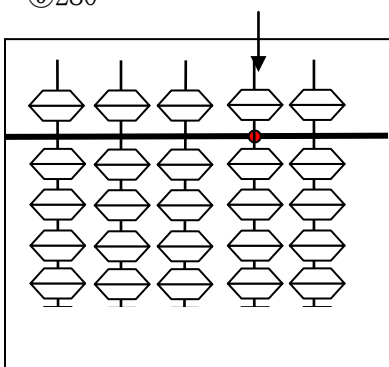
① 4



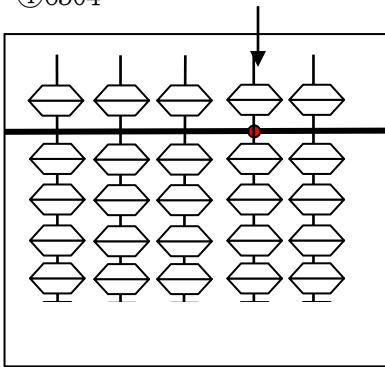
② 16



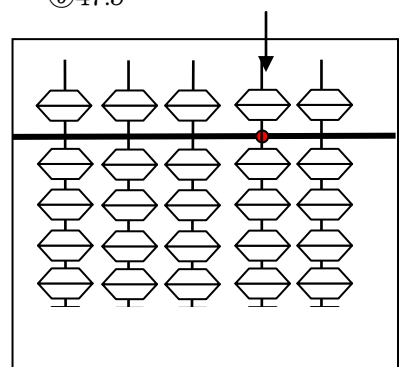
③ 280



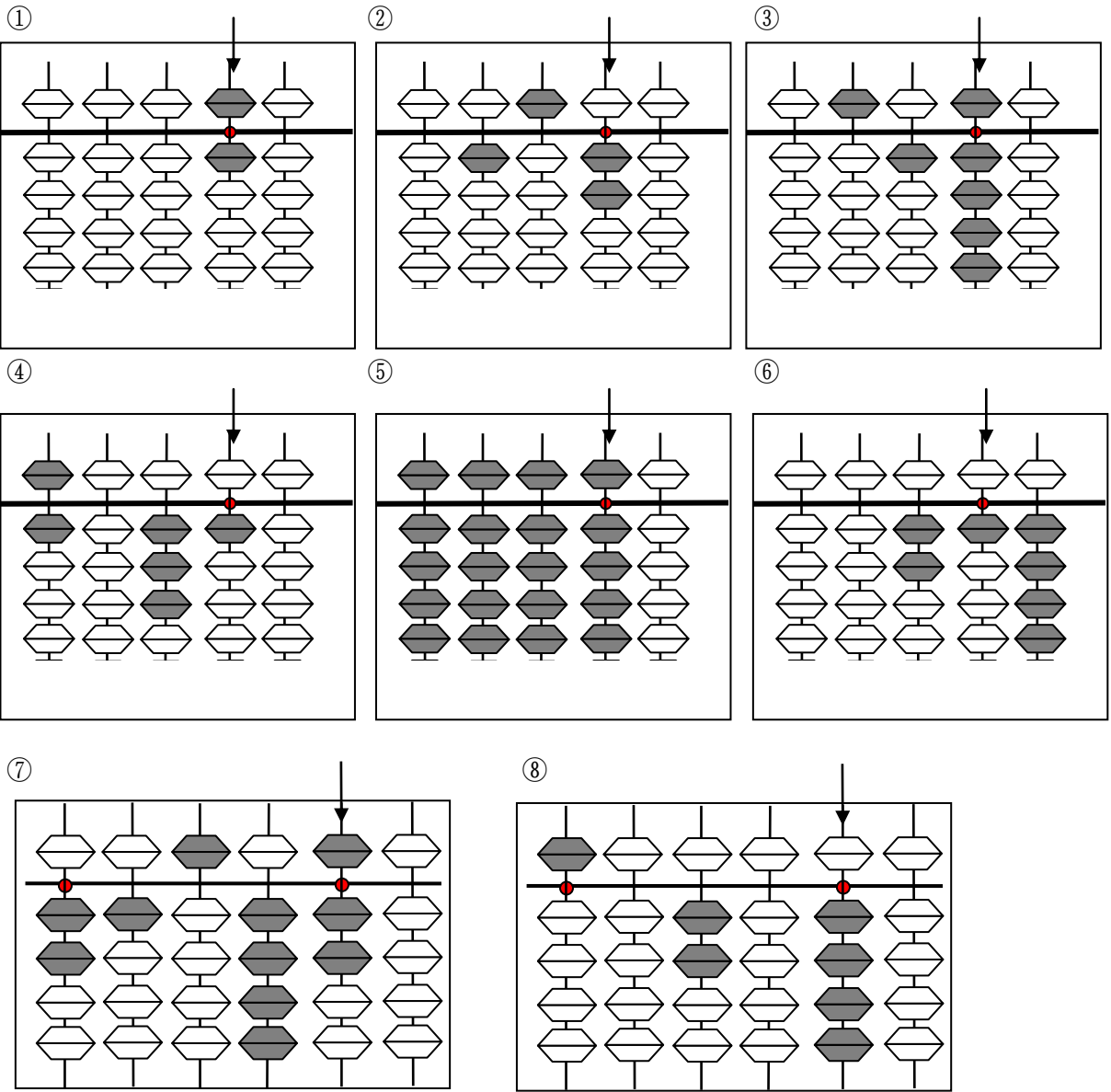
④ 6304



⑤ 47.5



つぎの図が表す整数や小数を()に書きましょう。

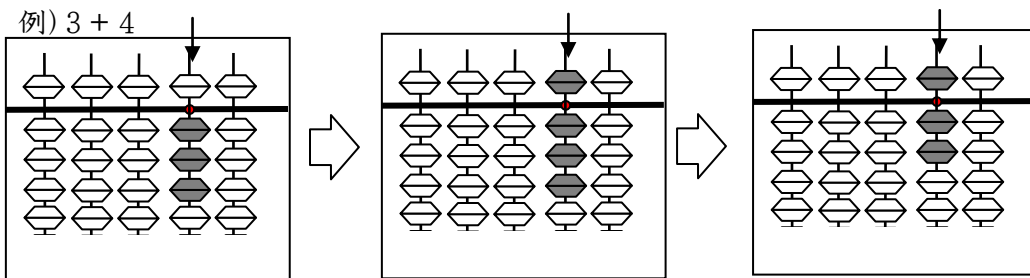


答え

- ① () ② () ③ ()
- ④ () ⑤ () ⑥ ()
- ⑦ () ⑧ ()

そろばんでのたし算やひき算についてせつ明^{れい}します。例のように動かすじゆんに「たま」に色をぬり、せつ明を書きましょう。

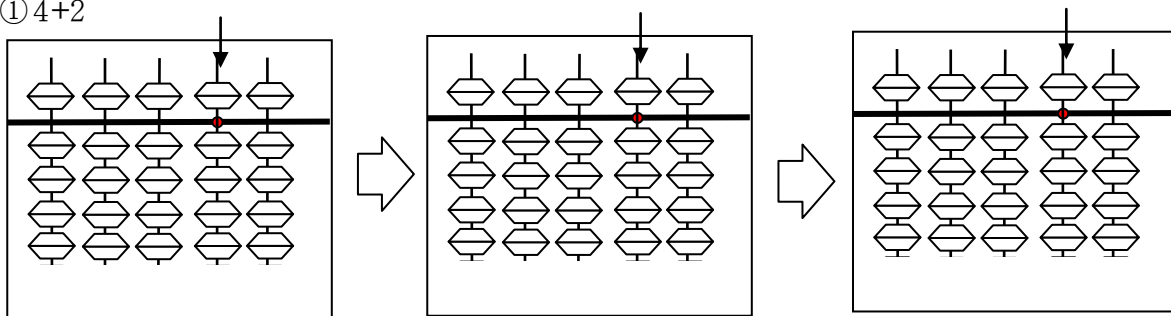
例) $3 + 4$



せつ明

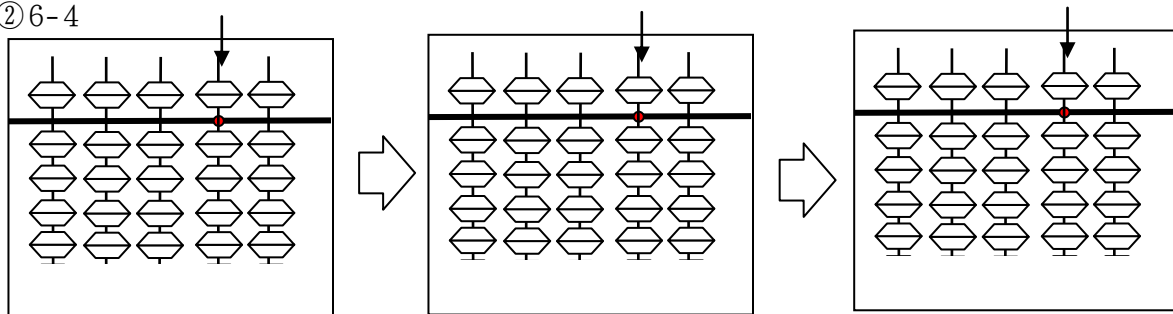
まず、3をおきます。つぎに、そのまま4をたせないで5をたします。そして、 $(5 - 4) = 1$ なので、よぶんにたした1をひくと、答えの7になります。

① $4 + 2$



せつ明

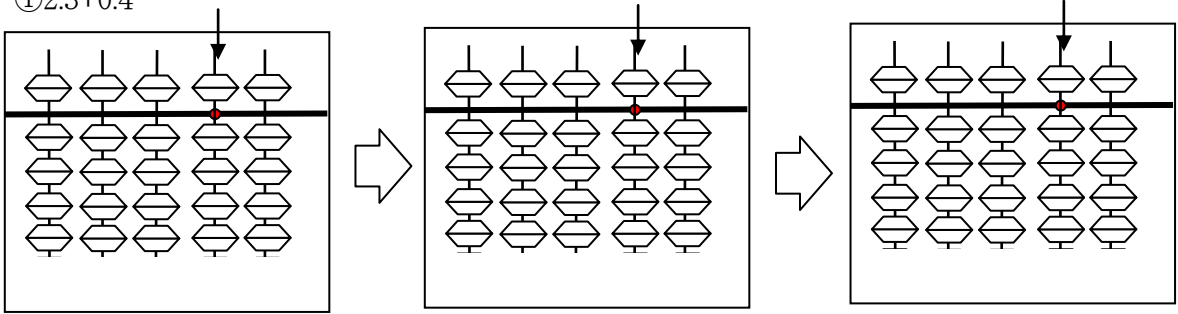
② $6 - 4$



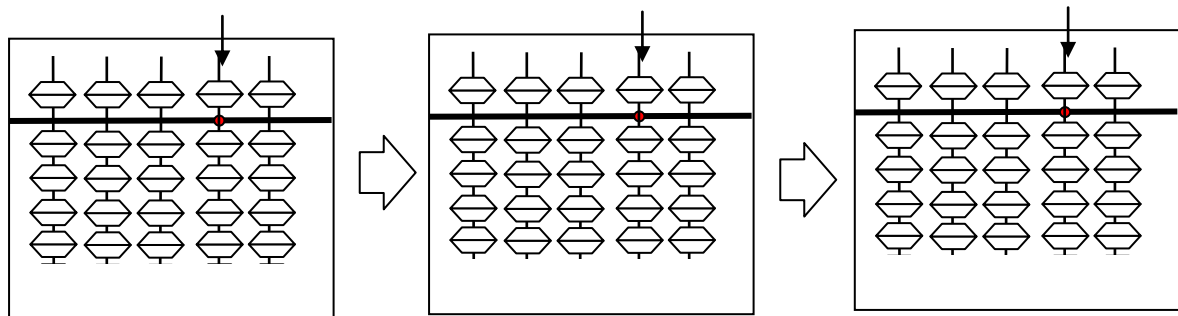
せつ明

そろばんでのたし算とひき算をします。動かすじゆんに「たま」に色をぬりましょう。

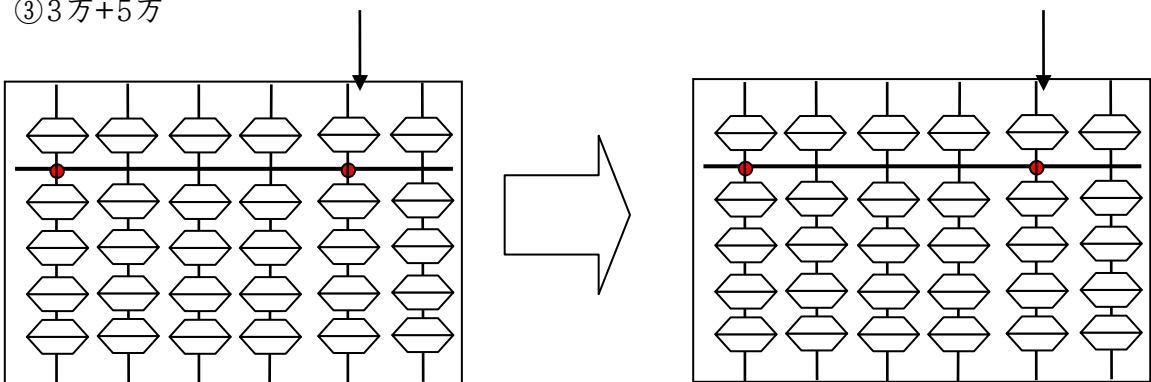
① $2.3+0.4$



② $42-5$



③ $3\text{万}+5\text{万}$



④ $0.8-0.6$

