

① にあてはまる、重さのたんい (g、k g) を書きましょう。

① ^{やきゅう}野球ボール1この重さ・・・150

② つくえの重さ・・・5

② にあてはまる数を書きましょう。

① 1 k g = g

② 4 k g = g

③ 4700 g = k g g

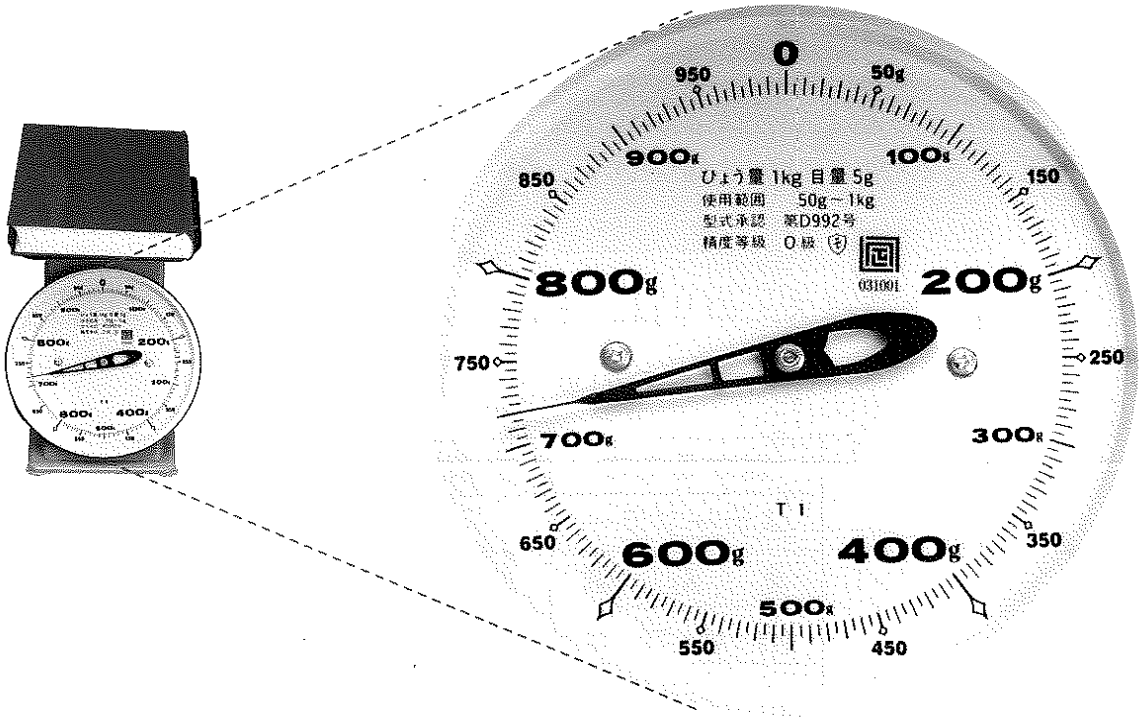
⑤ 1 t = k g

⑥ 1 k g は 1 g の こ分の重さになります。

⑦ 1 k m は 1 m の こ分の長さになります。

⑧ 1 L は 1 m L の こ分のかさになります。

3 本の重さをはかりました。下のはかりを見て答えましょう。



① このはかりでは、何gまではかれますか。

()

② いちばん小さい1目もりは、何gを表していますか。

()

③ 本の重さは何gですか。

()

大山小3年 重さテスト ()

- 4 重さ500gのかばんに、900gのにもつを入れます。全体の重さは、何kg何gになりますか。

式

答え ()

- 5 重さ250gの入れ物に、^{しお}塩を入れて重さをはかったら、600gありました。^{しお}塩の重さは何gですか。

式

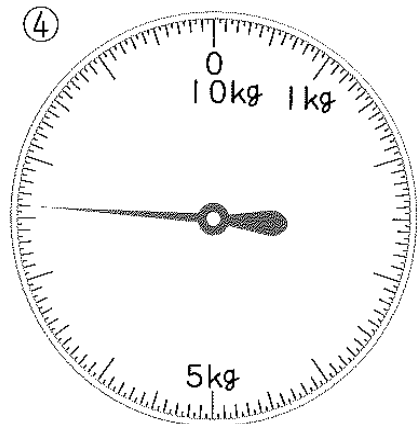
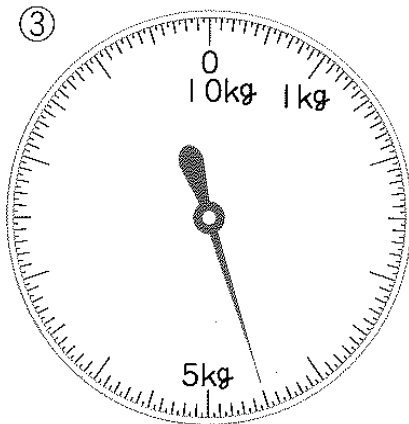
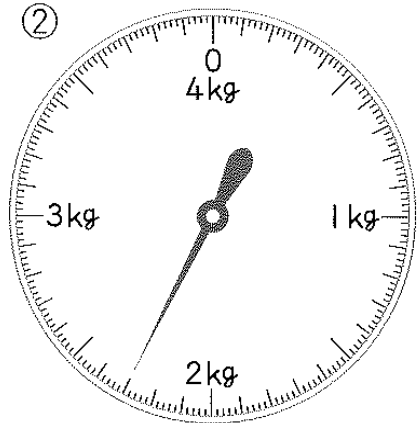
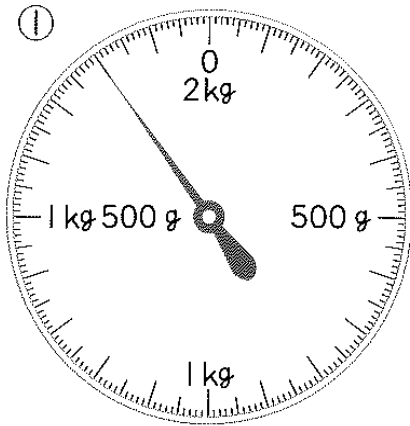
答え ()

- 6 しんのすけさんの体重は27kgです。犬のシロをだいてはかりにのると、31kgでした。犬の体重は何kgですか。

式

答え ()

7 次のはかりのはりは、何k g何gをさしていますか。



① ()

② ()

③ ()

④ ()

8 計算しましょう。

① $400\text{g} + 700\text{g} =$

② $4000\text{g} - 2900\text{g} =$

③ $1\text{kg} - 650\text{g} =$