

1 次の数を数字で書きましょう。

① 1兆を5こと、1億を32こ合わせた数。

( )

② 1億を597こ集めた数。

( )

③ 1兆を206こと、1億を8030こと、1万を303こ合わせた数。

( )

2 帯分数は仮分数に、仮分数は帯分数に直しましょう。

①  $1\frac{1}{4}$

②  $3\frac{4}{7}$

③  $\frac{17}{6}$

( )

( )

( )

3 次の計算をしましょう。

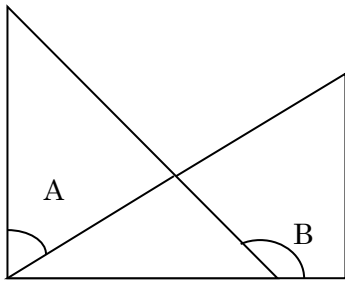
①  $3\frac{2}{5} + 1\frac{4}{5}$

②  $5\frac{5}{8} - 1\frac{2}{8}$

( )

( )

4 三角じょうぎを、次のように組み合わせました。  
 AとBの角度は、何度ですか。



A ( )

B ( )

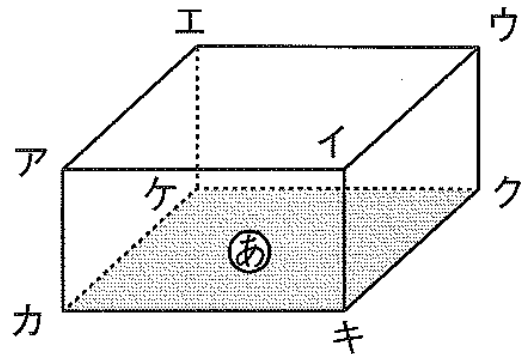
5 右の直方体について答えましょう。

① 面㊦に垂直な面は、全部でいくつ  
 ありますか。

( )

② 面㊦に平行な面はどれですか。

( )



6 計算をしましょう。

①  $14 \times (18 - 2 \times 7)$

②  $9 \times 8 + 32 \div 4$

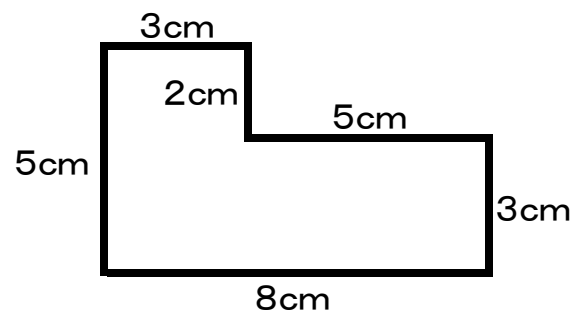
7 筆算で計算しましょう。

①  $68 \div 4$

②  $384 \div 16$

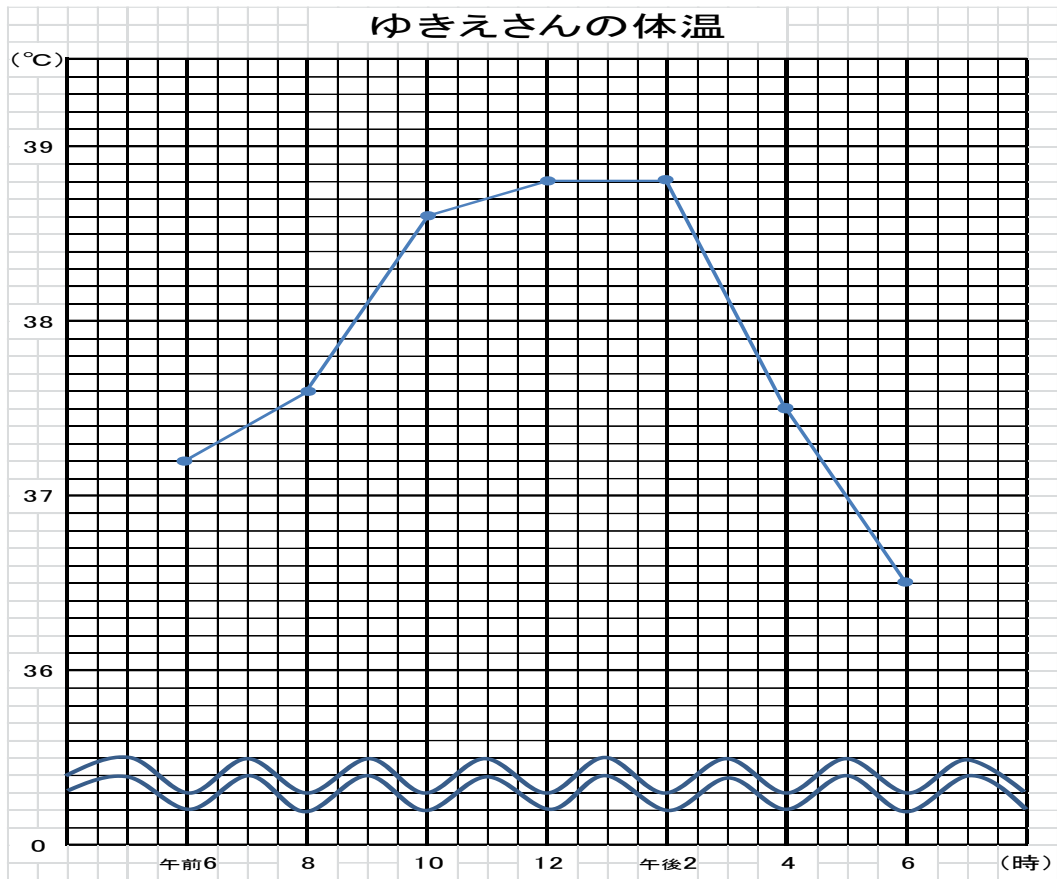
8 右の図形の面積は何 $\text{cm}^2$ ですか。

式



答え ( )

9 下の折れ線グラフを見て答えましょう。



① たてじくの1目もりは、何°Cを表していますか。

( )

② 午前10時の体温は何°Cですか。

( )

③ ゆきえさんの体温がいちばん低いのは、何時で、何°Cですか。

時こく ( )

体温 ( )

10 計算をしましょう。

①  $5.84$

②  $4.21$

$+ 2.19$   


---

$- 1.78$   


---

③  $5.3$

④  $5 \overline{) 3.75}$

$\times 39$   


---

11 水が3Lあります。理科の実験で1.28L使いました。残りは何Lですか。

式

答え ( )

12 442まいのおりがみを、12まいずつたばにすると、何たばできて、何まいあまりますか。

式

答え ( ) できて、 ( ) あまる。

13 1こ110円の肉まんを4こ買って、500円を出しました。おつりは何円ですか。1つの式に表して、答えを求めましょう。

式

答え ( )

14 右の表は、遊園地の入園者数です。2日間の入園者数は、全部で約何千人ですか。四捨五入して、千の位までのがい数にして、答えをがい算しましょう。

遊園地の入園者数

土曜日	1968人
日曜日	2054人

式

答え ( )